



VM 500

ELENCO ESPLOSI RICAMBI

Da Matr.297566 ad Oggi

Da Matr.141196 a Matr. 297565



INVOLUCRO

GRUPPO FRIGORIFERO

CIRCUITO IDRAULICO

POMPA SPRUZZATORE

PARTI ELETTRICHE



INVOLUCRO

GRUPPO FRIGORIFERO

CIRCUITO IDRAULICO

POMPA SPRUZZATORE

PARTI ELETTRICHE

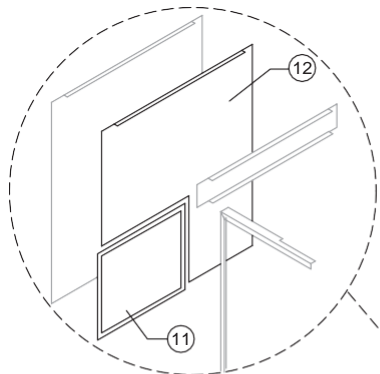


VM 500

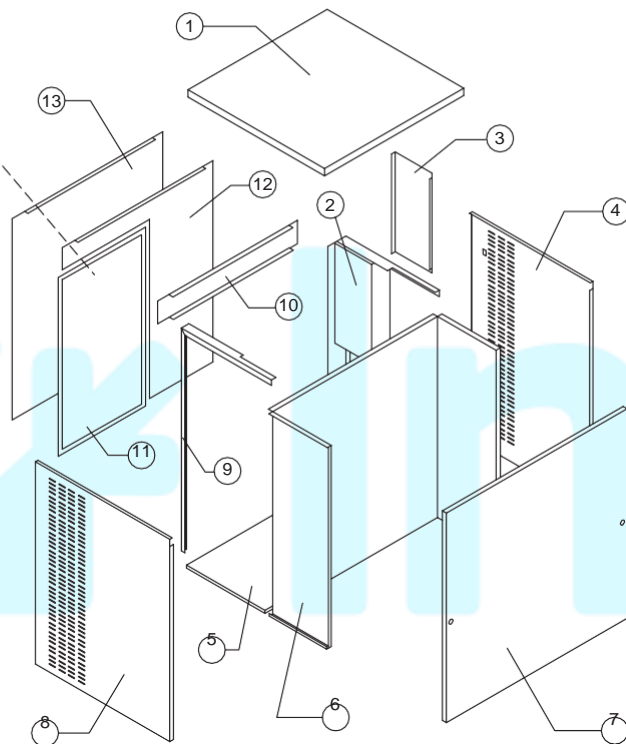
Da Matr. 297566 ad Oggi

INVOLUCRO

OLD



NEW



Componenti Comuni

Rif.	Descrizione Ricambio	Codice
1	Top Assemblato	C22813
2	Angolare destro	22814
3	Coperchio Parti Elettriche	21323
4	Fianco Destro	22408
5	Piastra di Base	22812
6	Fodera Camera Evaporatore	22819
7	Assieme Pannello Anteriore	C22816
8	Fianco Sinistro	22822
9	Angolare Sinistro	22820
10	Traversa Posteriore	22817

Componenti Solo Versione Aria

Rif.	Descrizione Ricambio	Codice
11	Filtro	Vedi Tabella -
12	Pannello Posteriore	Vedi Tabella -

Componenti Solo Versione Acqua

Rif.	Descrizione Ricambio	Codice
13	Pannello Posteriore	21285

Rif. 11 - Filtro

Versione	Codice
NEW	18178
OLD	18163

Rif. 12 - Pannello Posteriore

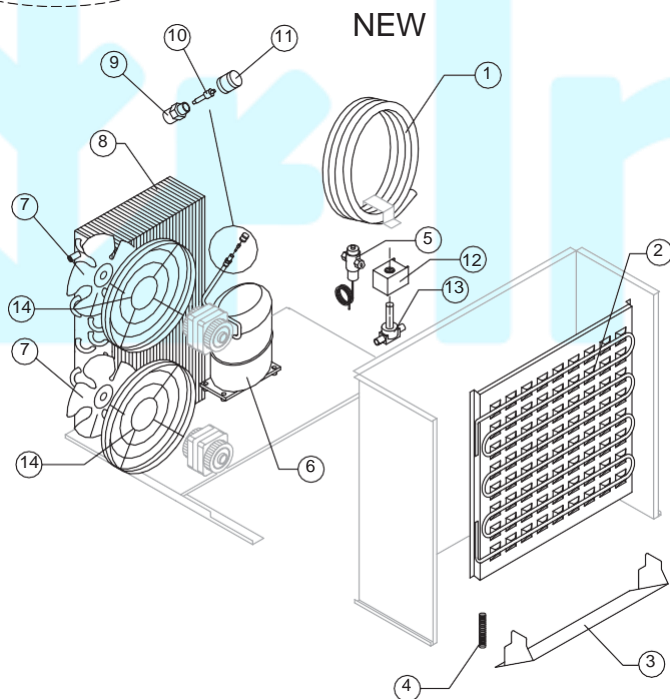
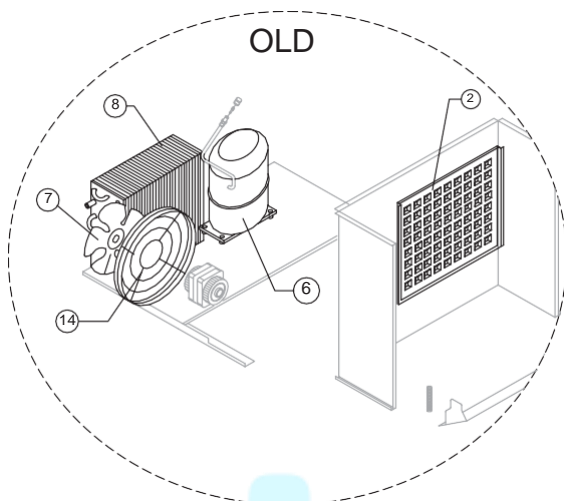
Versione	Codice
NEW	21324
OLD	21286



VM 500

Da Matr. 297566 ad Oggi

GRUPPO FRIGORIFERO



Componenti Comuni

Rif.	Descrizione Ricambio	Codice
2	Evaporatore	Vedi Tabella
3	Basculante	22608-3
4	Molla	20464
6	Compressore	Vedi Tabella
9	Corpo Valvola Vuoto-Carica	14007
10	Meccanismo Valvola Vuoto-Carica	14005
11	Tappo Valvola Vuoto-Carica	14006
12	Bobina Valvola Inversione Ciclo	23091
13	Corpo Valvola Inversione Ciclo	20409

Componenti Solo Versione Aria

Rif.	Descrizione Ricambio	Codice
7	Ventola Aspirante	Vedi Tabella
8	Condensatore ad Aria	Vedi Tabella
14	Griglia per Motoventilatore	12054

Componenti Solo Versione Acqua

Rif.	Descrizione Ricambio	Codice
1	Condensatore ad Acqua	14081
5	Valvola Pressostatica	20210

Rif. 1 - Evaporatore

Versione	Codice
NEW	D10228
OLD	D10227

Rif. 7 - Ventola Aspirante

Versione	Codice
NEW	20153
OLD	20407

Rif. 6 - Compressore

Tensione	NEW	OLD
220/240V 50 Hz	23840	23543
220/230V 60 Hz	23642	23642

Rif. 8 - Condensatore ad Aria

Versione	Codice
NEW	20406
OLD	20670



VM 500

Da Matr. 297566 ad Oggi

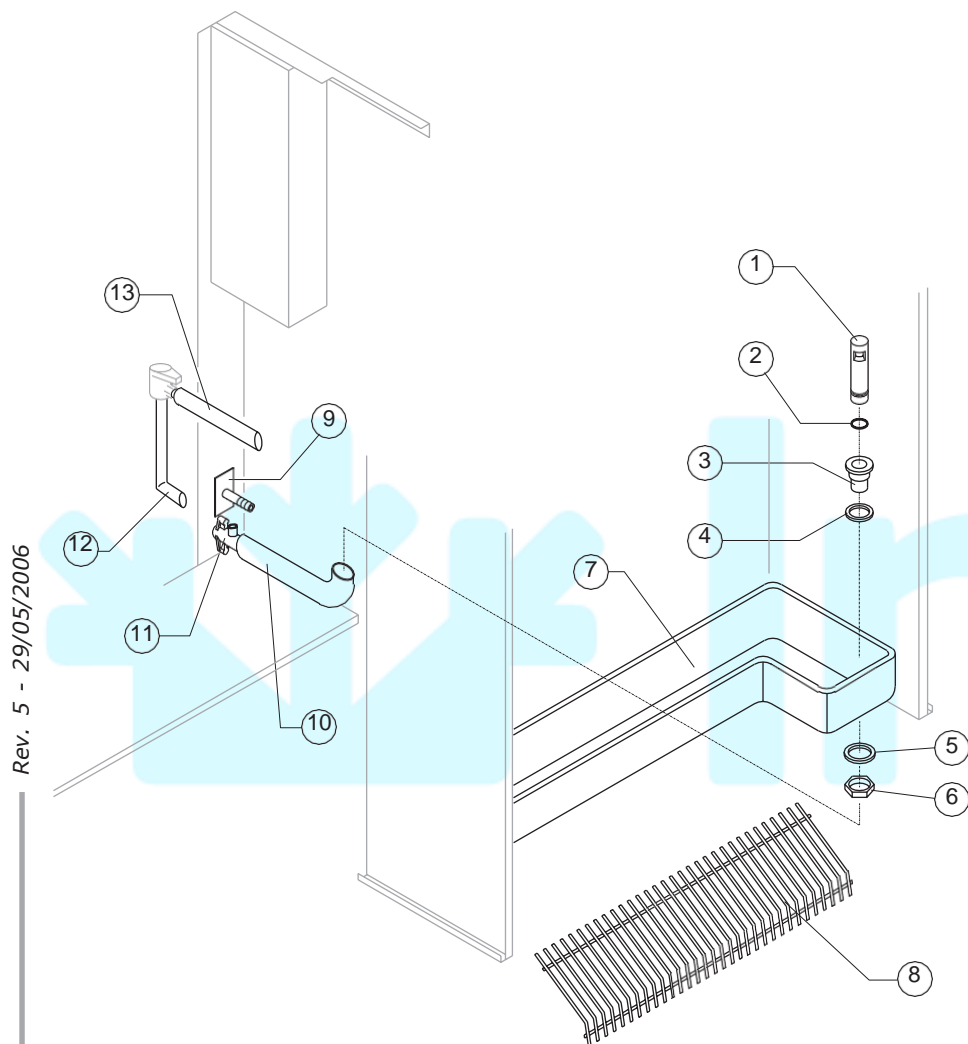
CIRCUITO IDRAULICO

Componenti Comuni

Rif.	Descrizione Ricambio	Codice
1	Tubo Troppo Pieno	10133
2	Guarnizione OR per Troppo Pieno	20233
3	Raccordo Scarico Troppo Pieno	10471
4	Guarnizione in Silicone	13006
5	Guarnizione Polietilene Semirigido	13007
6	Dado per Scarico Contenitore	10096
7	Bacinella Raccolta Acqua	10395
8	Scivolo Cubetti	D12057
10	Tubo Scarico Troppo Pieno	13120
11	Raccordo di Scarico	10431
12	Tubo Collegamento Elettrovalvola Scarico - Scarico	13040
13	Tubo Collegamento "T"- Elettrovalvola Scarico	13102

Componenti Solo Versione Acqua

Rif.	Descrizione Ricambio	Codice
9	Portagomma con Piastrina	C20462



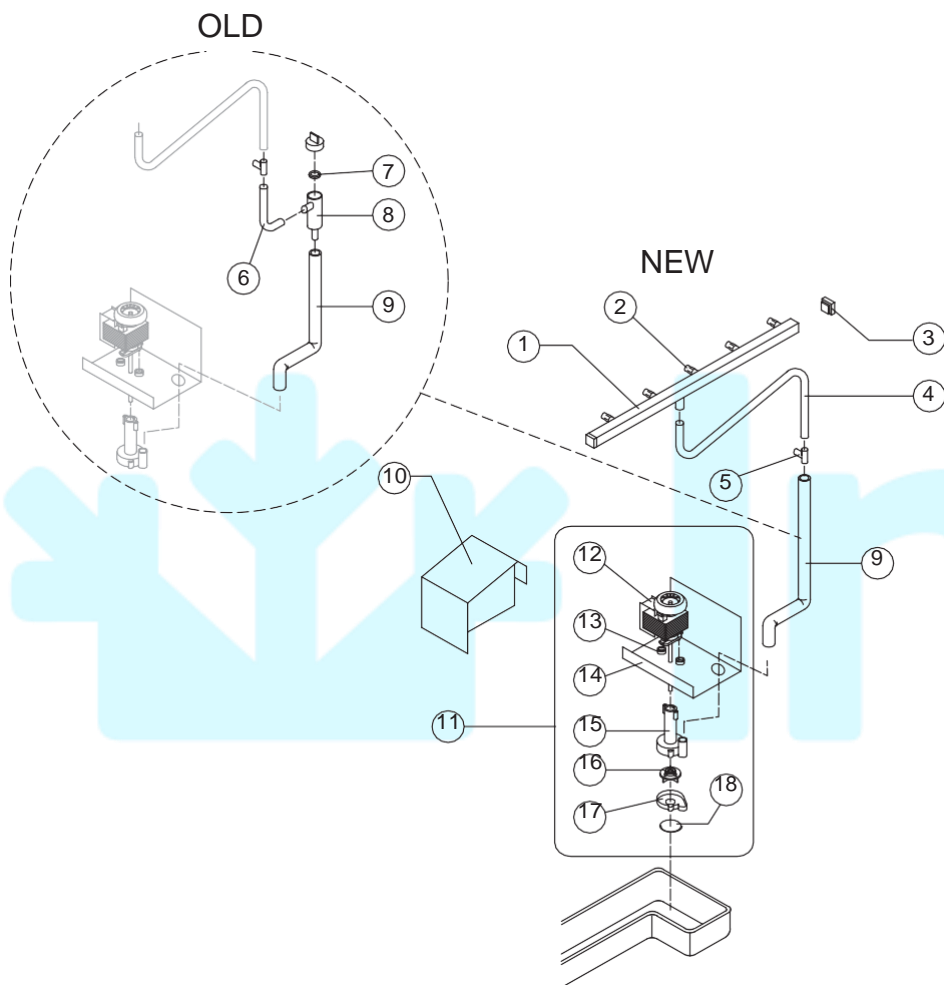
Rev. 5 - 29/05/2006



VM 500

Da Matr. 297566 ad Oggi

POMPA SPRUZZATORE



Rif.	Descrizione Ricambio	Codice	
1	Assieme Rampa Spruzzatori	C20465	
2	Spruzzatore	D20002	
3	Tappo Rampa Spruzzatori	10012	
4	Tubo Collegamento Rampa "T"	13134	
5	Giunto "T" Plastica - 20	10082	
6	Tubo Alimentazione Spruzzatori	13005	
7	Guarnizione per Filtro Pompa	13080	
8	Filtro per Pompa	10139	
9	Tubo Collegamento "T"- Pompa	Vedi Tabella	-
10	Protezione Pompa	22804	
11	Assieme Pompa	Vedi Tabella	-
12	Pompa	Vedi Tabella	-
13	Spessore Motore Pompa	20510	
14	Supporto Motore Pompa	22799	
15	Struttura Pompa	10065	
16	Girante Pompa	Vedi Tabella	-
17	Fondo Diffusore	10067	
18	Filtro Fondello Pompa	20518	

Rif. 9 - Tubo Collegamento "T"-Pompa

Versione	Codice
NEW	13113
OLD	13157

Rif. 11 - Assieme Pompa

Tensione	Codice
220/240V 50 Hz	C23624
220/230V 60 Hz	C23616

Rif. 12 - Pompa

Tensione	Codice
220/240V 50 Hz	23073
220/230V 60 Hz	23187

Rif. 16 - Girante Pompa

Tensione	Codice
220/240V 50 Hz	10066
220/230V 60 Hz	10138

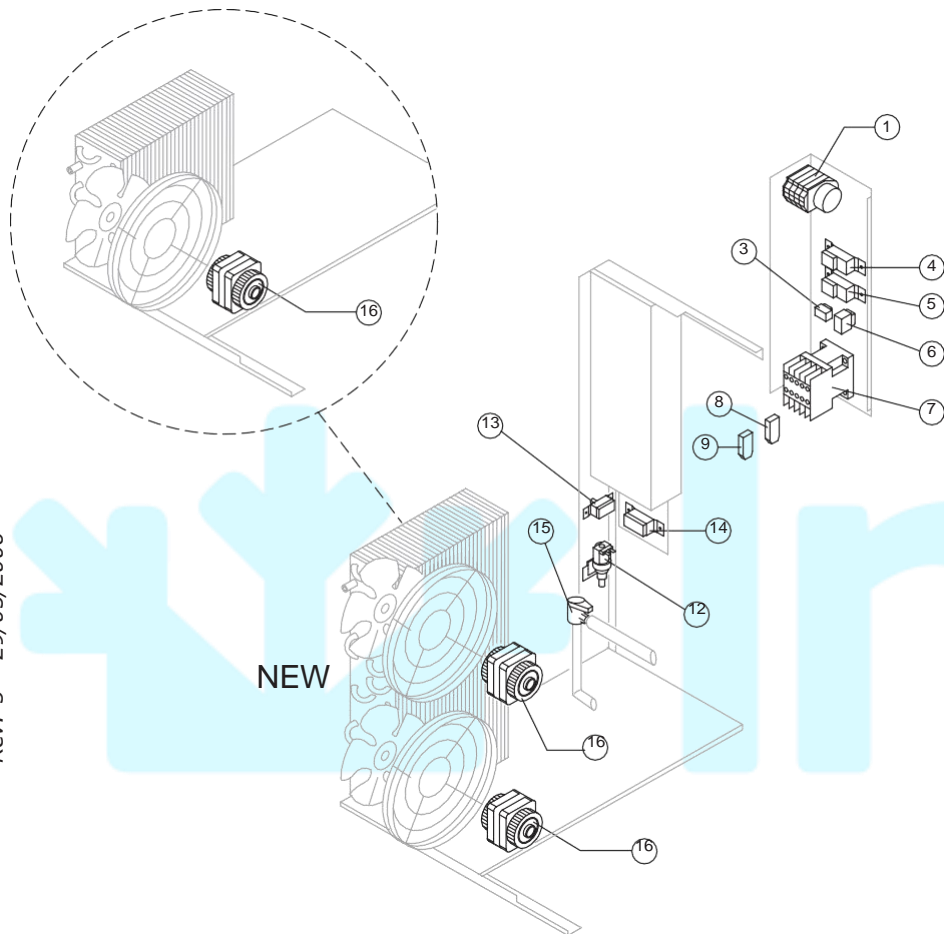


VM 500

Da Matr. 297566 ad Oggi

PARTI ELETTRICHE

OLD



Componenti Comuni

Rif.	Descrizione Ricambio	Codice
1	Timer	Vedi Tabella
3	Interruttore "Lavaggio"	23619
4	Termostato Contenitore	R23005
5	Termostato Evaporatore	R23597
6	Interruttore Luminoso Verde (On-Off)	23327
7	Teleruttore	23147
12	Elettrovalvola Ingresso Acqua 1 Via	23787
13	Pressostato di Sicurezza	23342
15	Elettrovalvola Scarico Acqua	23537

Componenti Solo Versione Aria

Rif.	Descrizione Ricambio	Codice
8	Filtro Anti-Radiodisturbo	Solo 220V 50 Hz C23459
9	Filtro Anti-Radiodisturbo	Solo 220V 50 Hz C23458
14	Pressostato Condensatore	23175
16	Motore Ventilatore	23121

Rif. 1 - Timer

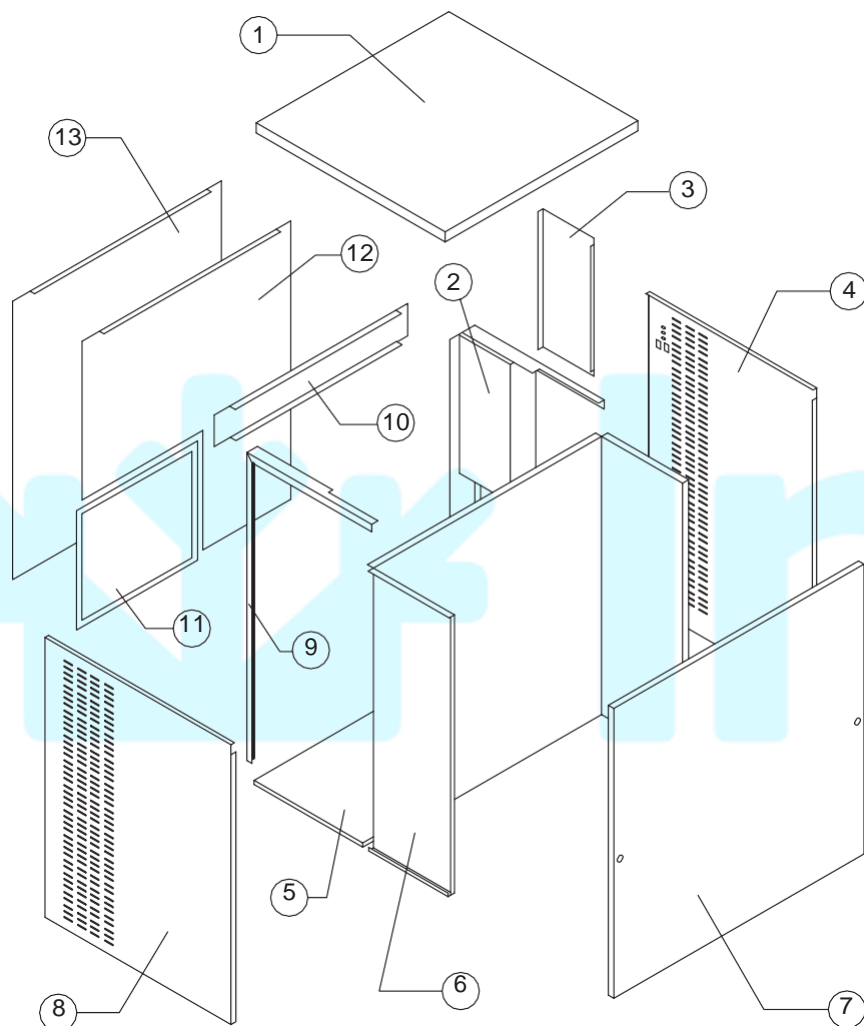
Tensione	Codice
220/240V 50 Hz	23635
220/230V 60 Hz	23632



VM 500

Da Matr.141196 a Matr. 297565

INVOLUCRO



Componenti Comuni

Rif.	Descrizione Ricambio	Codice
1	Top Assemblato	C22813
2	Angolare destro	22814
3	Coperchio Parti Elettriche	21274
4	Fianco Destro	22821
5	Piastra di Base	22812
6	Fodera Camera Evaporatore	22819
7	Assieme Pannello Anteriore	C22816
8	Fianco Sinistro	22822
9	Angolare Sinistro	22820
10	Traversa Posteriore	22817

Componenti Solo Versione Aria

Rif.	Descrizione Ricambio	Codice
11	Filtro	18163
12	Pannello Posteriore	21286

Componenti Solo Versione Acqua

Rif.	Descrizione Ricambio	Codice
13	Pannello Posteriore	21285

Rev. 5 - 29/05/2006



VM 500

Da Matr.141196 a Matr. 297565

GRUPPO FRIGORIFERO

Componenti Comuni

Rif.	Descrizione Ricambio	Codice	
2	Evaporatore	D10227	
3	Basculante	22608-3	
4	Molla	20464	
6	Compressore	Vedi Tabella	-
9	Corpo Valvola Vuoto-Carica	14007	
10	Meccanismo Valvola Vuoto-Carica	14005	
11	Tappo Valvola Vuoto-Carica	14006	
12	Bobina Valvola Inversione Ciclo	23091	
13	Corpo Valvola Inversione Ciclo	20409	

Componenti Solo Versione Aria

Rif.	Descrizione Ricambio	Codice
7	Ventola Aspirante	20407
8	Condensatore ad Aria	20670
14	Griglia per Motoventilatore	12056

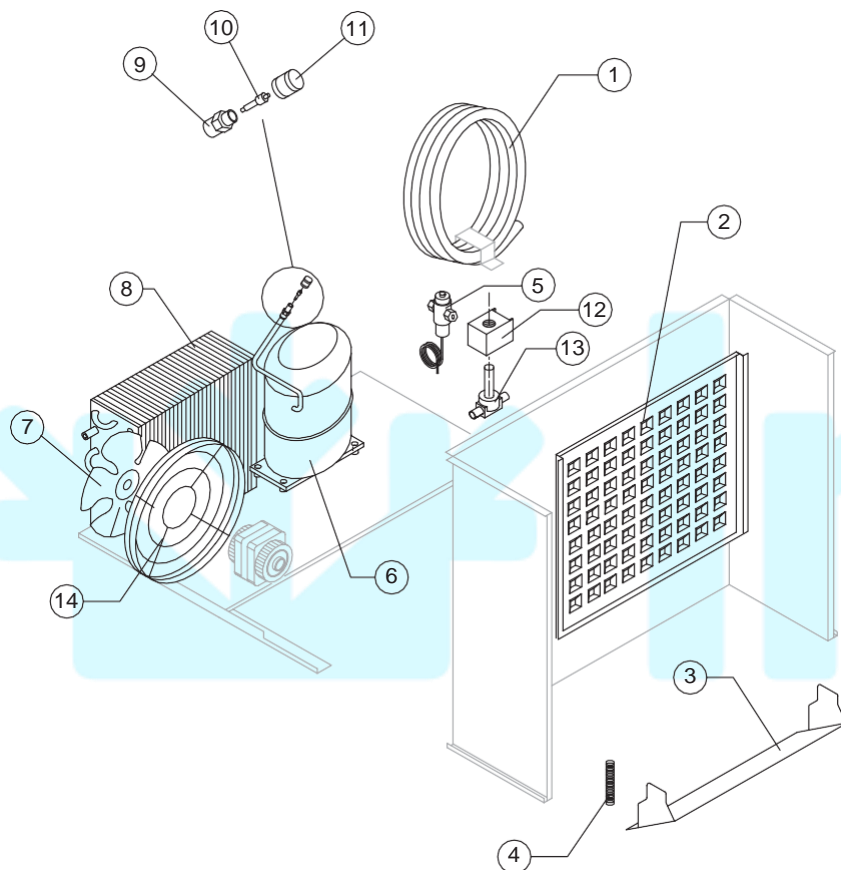
Componenti Solo Versione Acqua

Rif.	Descrizione Ricambio	Codice
1	Condensatore ad Acqua	14081
5	Valvola Pressostatica	20210

Rif. 6 - Compressore

Tensione	Codice	Note
220/240V 50 Hz	23543	
220/230V 60 Hz	23642	Versione Attuale
220/230V 60 Hz	23593	Fino a Matr. 189944

Rev. 5 - 29/05/2006





VM 500

Da Matr.141196 a Matr. 297565

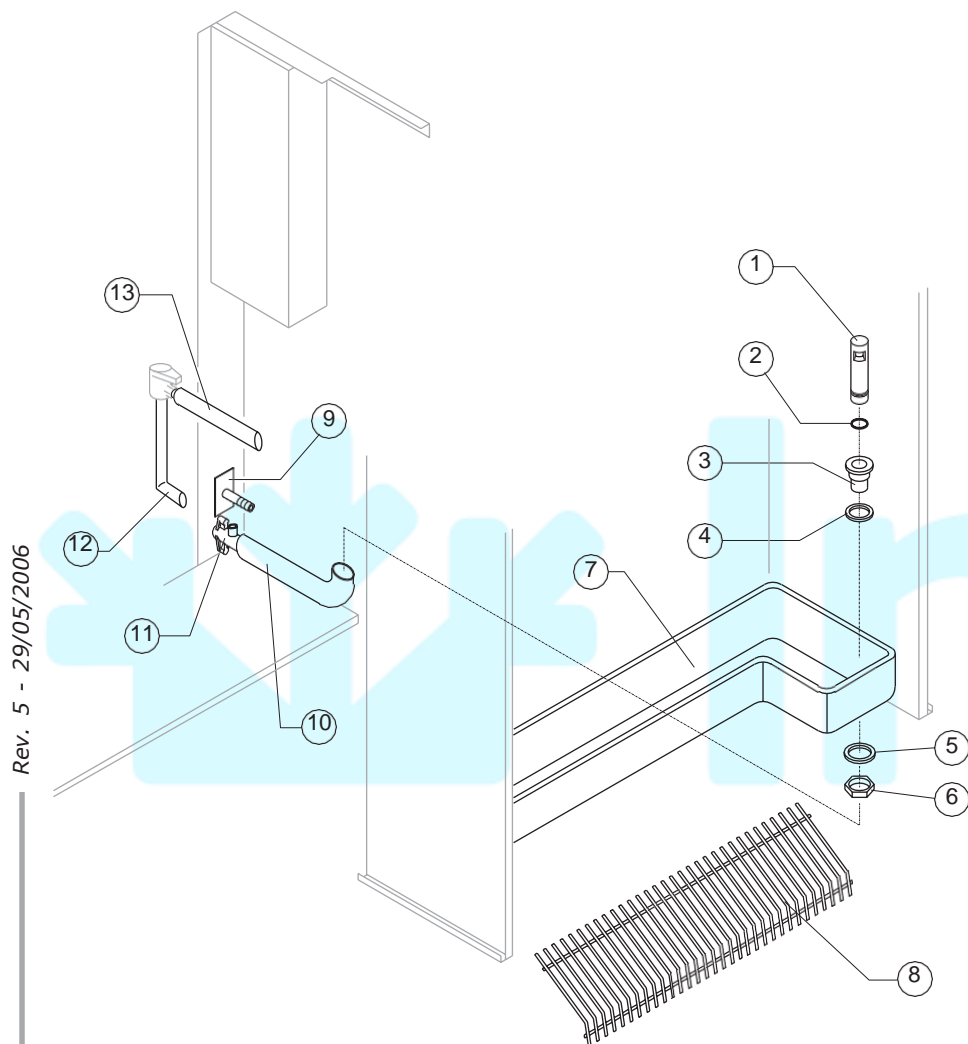
CIRCUITO IDRAULICO

Componenti Comuni

Rif.	Descrizione Ricambio	Codice
1	Tubo Troppo Pieno	10133
2	Guarnizione OR per Troppo Pieno	20233
3	Raccordo Scarico Troppo Pieno	10241
4	Guarnizione in Silicone	13006
5	Guarnizione Polietilene Semirigido	13007
6	Dado per Scarico Contenitore	10096
7	Bacinella Raccolta Acqua	10395
8	Scivolo Cubetti	D12057
10	Tubo Scarico Troppo Pieno	13120
11	Raccordo di Scarico	10431
12	Tubo Collegamento Elettrovalvola Scarico - Scarico	13040
13	Tubo Collegamento "T" - Elettrovalvola Scarico	13102

Componenti Solo Versione Acqua

Rif.	Descrizione Ricambio	Codice
9	Portagomma con Piastrina	C20462



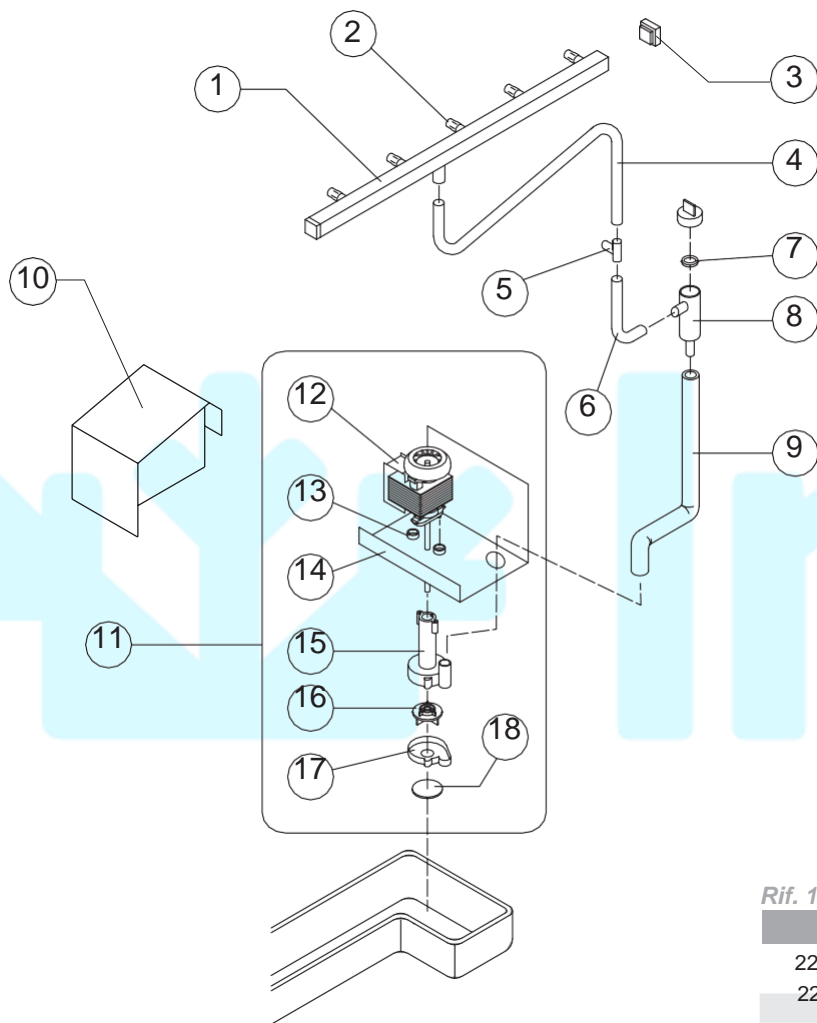
Rev. 5 - 29/05/2006



VM 500

Da Matr. 141196 a Matr. 297565

POMPA SPRUZZATORE



Rif.	Descrizione Ricambio	Codice	
1	Assieme Rampa Spruzzatori	C20465	
2	Spruzzatore	D20002	
3	Tappo Rampa Spruzzatori	10012	
4	Tubo Collegamento Rampa "T"	13134	
5	Giunto "T" Plastica - 20	10082	
6	Tubo Alimentazione Spruzzatori	13005	
7	Guarnizione per Filtro Pompa	13080	
8	Filtro per Pompa	10139	
9	Tubo Silicone - 16/22	13157	
10	Protezione Pompa	22804	
11	Assieme Pompa	Vedi Tabella	-
12	Pompa	Vedi Tabella	-
13	Spessore Motore Pompa		20510
14	Supporto Motore Pompa		22799
15	Struttura Pompa		10065
16	Girante Pompa	Vedi Tabella	-
17	Fondo Diffusore		10067
18	Filtro Fondello Pompa		20518

Rif. 11 - Assieme Pompa

Tensione	Codice
220/240V 50 Hz	C23624
220/230V 60 Hz	C23616

Rif. 12 - Pompa

Tensione	Codice
220/240V 50 Hz	23073
220/230V 60 Hz	23187

Rif. 16 - Girante Pompa

Tensione	Codice
220/240V 50 Hz	10066
220/230V 60 Hz	10138



Componenti Comuni

Rif.	Descrizione Ricambio	Codice
1	Timer	Vedi Tabella
2	Interruttore Luminoso "Economy-Full"	23611
3	Interruttore "Lavaggio"	23619
4	Termostato Contenitore	R23005
5	Termostato Evaporatore	R23597
6	Interruttore Luminoso Verde (On-Off)	23327
7	Teleruttore	23147
12	Elettrovalvola Ingresso Acqua 1 Via	23787
13	Pressostato di Sicurezza	23342
15	Elettrovalvola Scarico Acqua	23537

Componenti Solo Versione Aria

Rif.	Descrizione Ricambio	Codice
8	Filtro Anti-Radiodisturbo	Solo 220V 50 Hz C23459
9	Filtro Anti-Radiodisturbo	Solo 220V 50 Hz C23458
14	Pressostato Condensatore	23175
16	Motore Ventilatore	23121

Rif. 1 - Timer

Tensione	Codice
220/240V 50 Hz	23635
220/230V 60 Hz	23632

Rev. 5 - 29/05/2006

